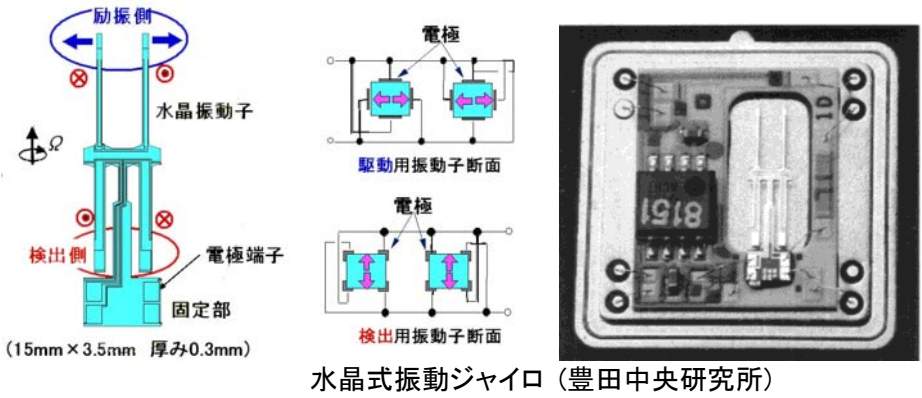
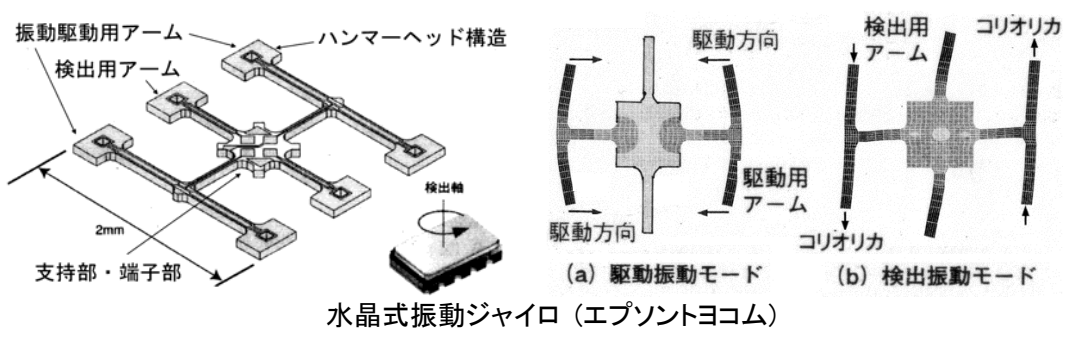


圧電ジャイロ



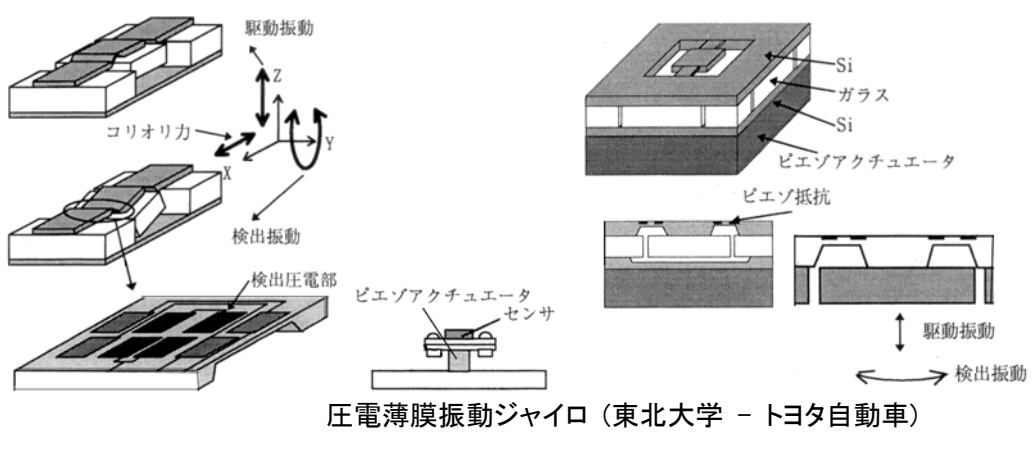
水晶式振動ジャイロ (豊田中央研究所)

参考文献 : Y.Nonomura, M.Fujiyoshi, Y.Omura, K.Tsukada, M.Okuwa, T.Morikawa, N.Sugitani, S.Satou, N.Kurata and S.Matsushige, Quartz rate gyro sensor for automotive control, Sensors and Actuators A, 110 (2004) pp.136-141



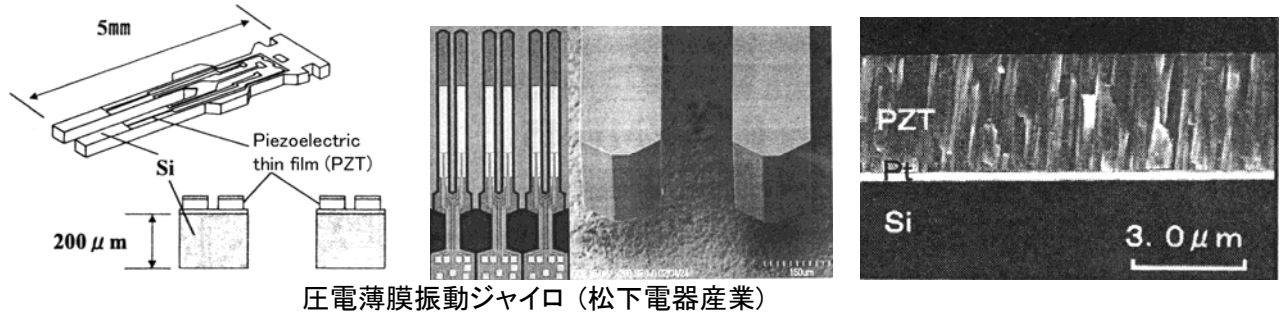
水晶式振動ジャイロ (エプソントヨコム)

参考文献 : 小林祥宏, 指先に載る振動ジャイロ・センサ 外形寸法は 5.0×3.2×1.3mm³, 日経エレクトロニクス (2004.11.8) pp.119-130



圧電薄膜振動ジャイロ (東北大学 - トヨタ自動車)

参考文献 : M.Nagao, K.Minami and M.Esashi, Silicon Angular Rate Sensor Using PZT Thin Film, Sensors and Materials, 11 (1999) pp.31-39



圧電薄膜振動ジャイロ (松下電器産業)

参考文献 : 高山良一, 藤井映志, 鎌田健, 村田晶子, 平澤拓, 友澤淳, 藤井覚, 鳥井秀雄, 野村幸治, <001>配向 PZT 薄膜の作製とマイクロ圧電素子への応用, 電気学会論文誌 E, 127 (2007) pp.553-557