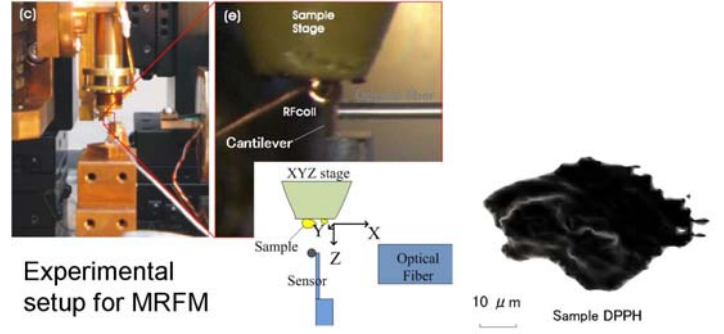
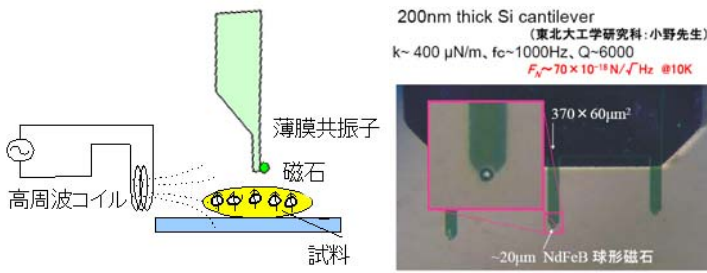
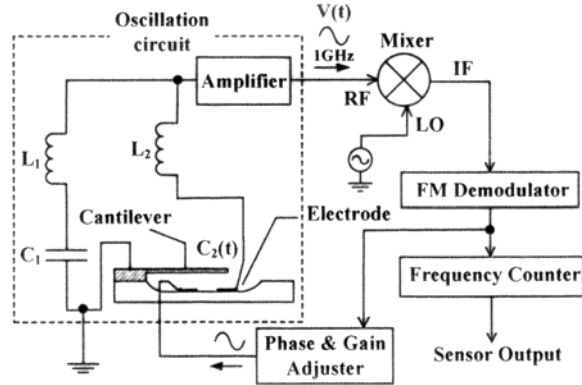
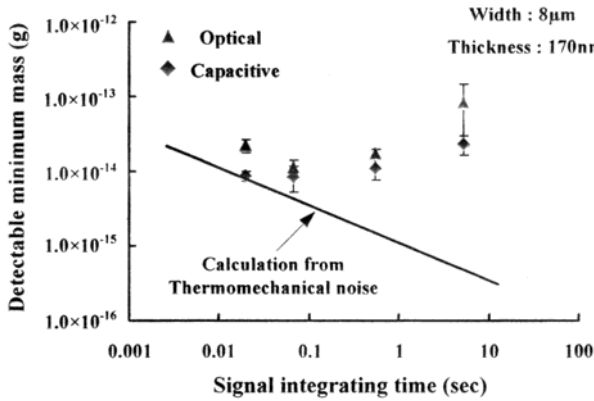
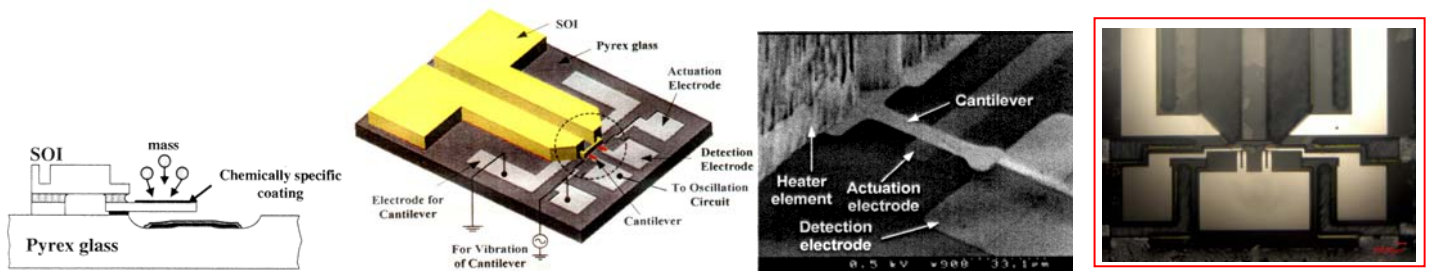


薄膜共振子による高感度センサ



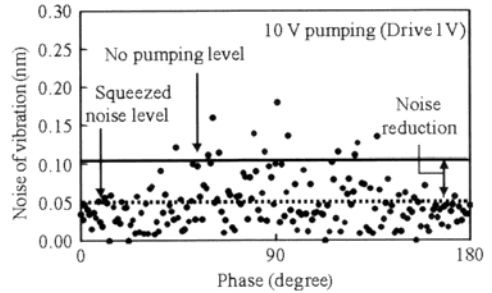
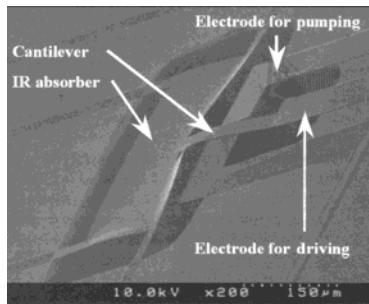
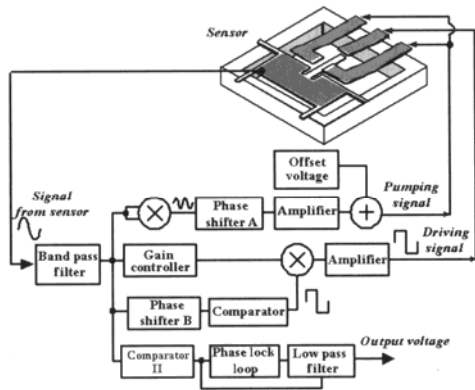
MRFM (Magnetic Resonance Force Microscope)による ESR (Electron Spin Resonance) イメージング (日本電子 - 東北大)

参考文献 : S.Tsuji, Y.Yoshinari, E.Kawai, K.Nakajima, H.S.Park and D.Shindo, Magnetic resonance force microscopy combined with surface topography, J. of Magnetic Resonance, 188 (2007) pp.380-396



容量検出による共振薄膜質量センサ

参考文献 : S.-J.Kim, T.Ono and M.Esashi, Mass Detection Using Capacitive Resonant Silicon Resonator Employing LC Resonant Circuit Technique, Rev. of Sci. Instru., 78 (2007) 085103(6)



パラメトリックノイズスキューミングによる共振周波数の熱ゆらぎ低減

参考文献 : T.Ono, H.Wakamatsu and M.Esashi, Parametrically Amplified Thermal Resonant Sensor with Pseudo-Cooling Effect, J.of Micromech. Microeng., 15 (2005) pp.2282-2288