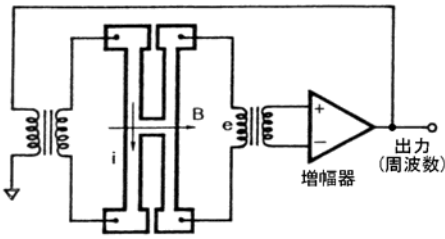
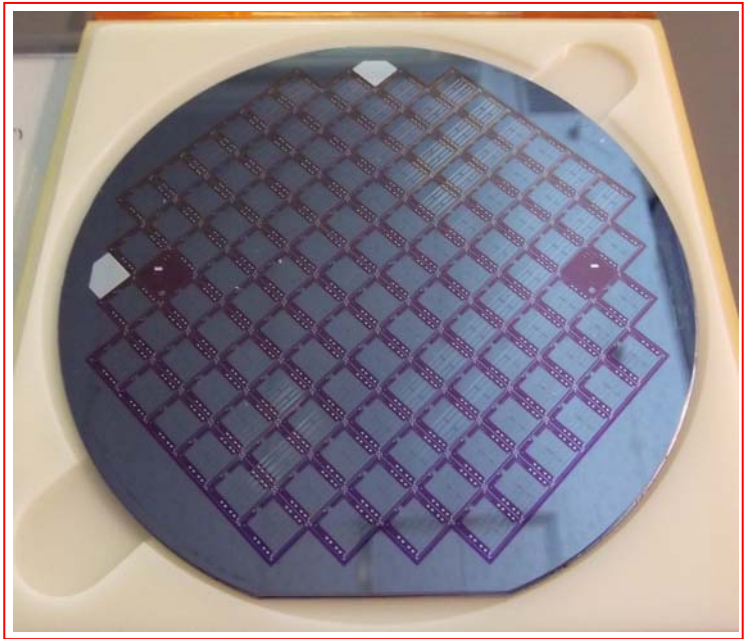
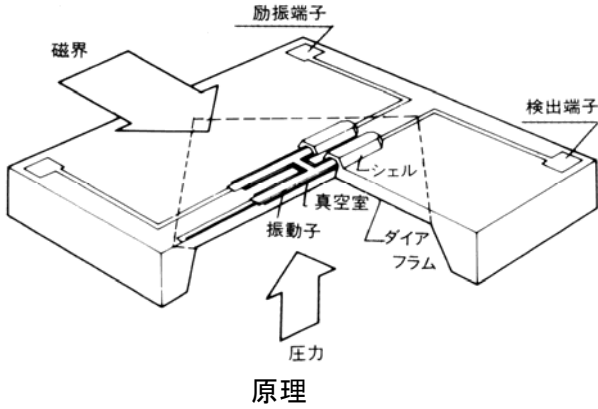
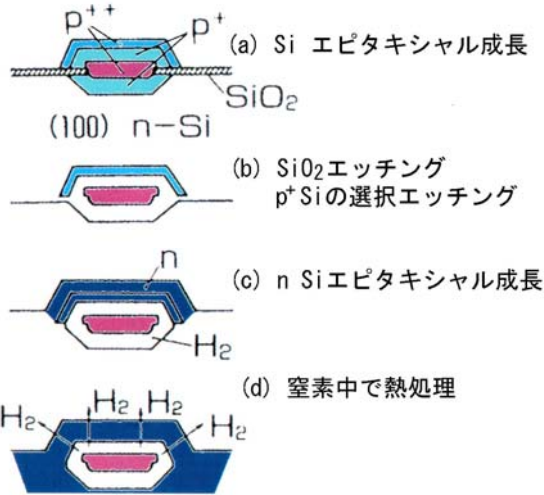


# 振動型圧力センサ (横河電機)

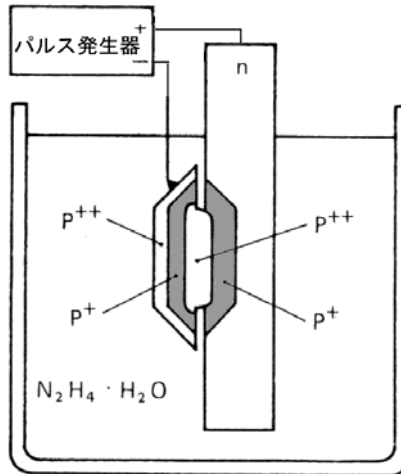


回路

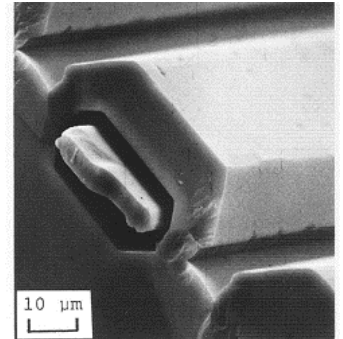
振動モード



製作工程



エッチング装置 (工程(b))



振動子断面写真



差圧・圧力伝送器 (DP harp)

