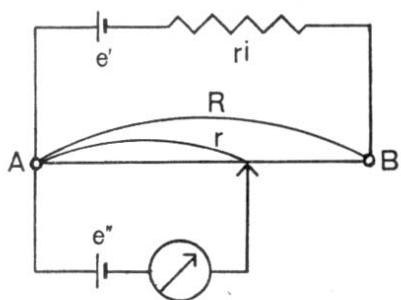


電気計測



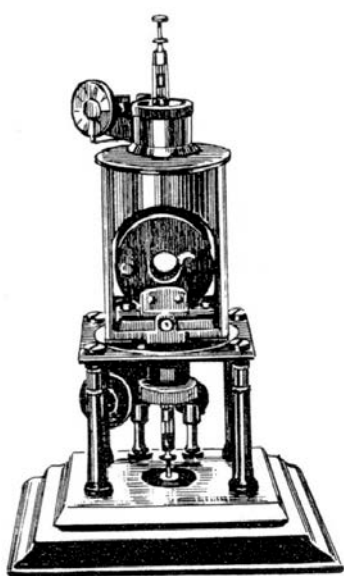
デュ・ボア・レモンの回路

$R, r_i \dots \text{constant} \quad e'' = \frac{r e'}{R + r_i}$

ポテンシオメータ（電流ゼロで起電力を測定）



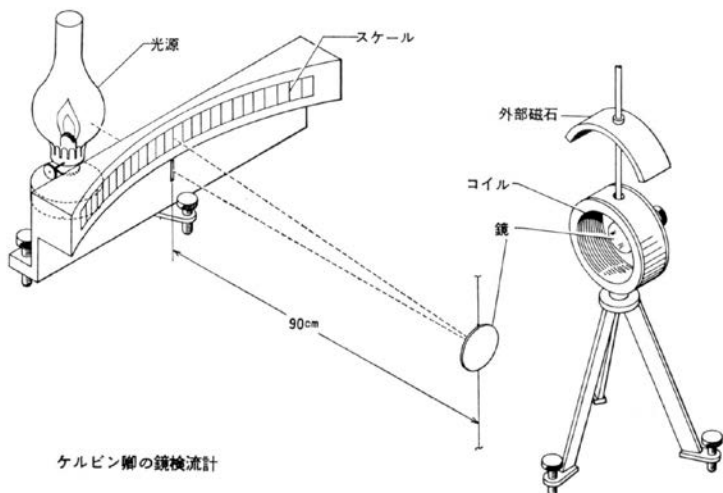
William Thomson教授
(1824-1907、後のKelvin卿)
Glasgow大学



ケルビン卿の最初のガルバノメータ



光ガルバノメータ (1)



ケルビン卿の鏡検流計

光ガルバノメータ (2) (感度 $0.02 \mu A$)

