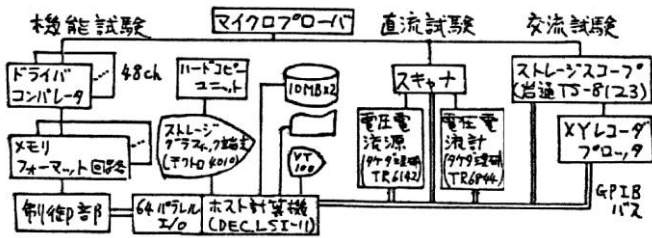
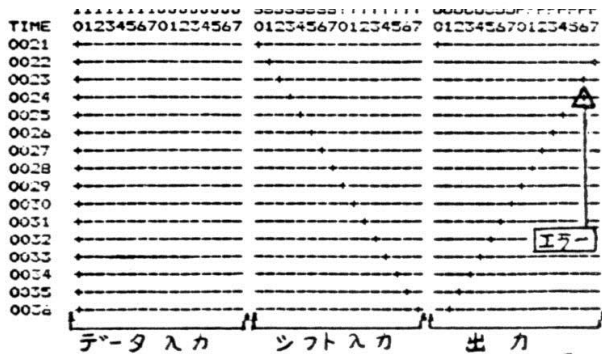


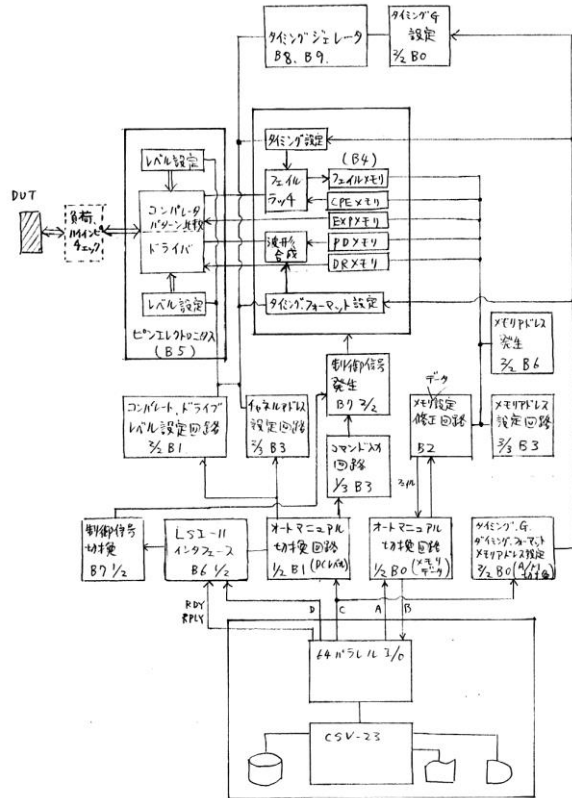
# [5] LSI テスタ



LSIテストシステム

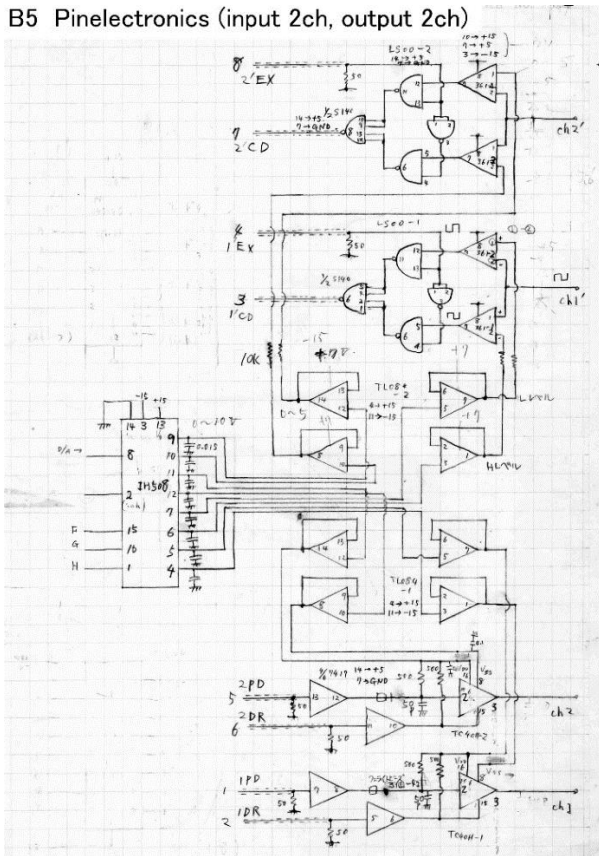


バレルツタのテスト結果



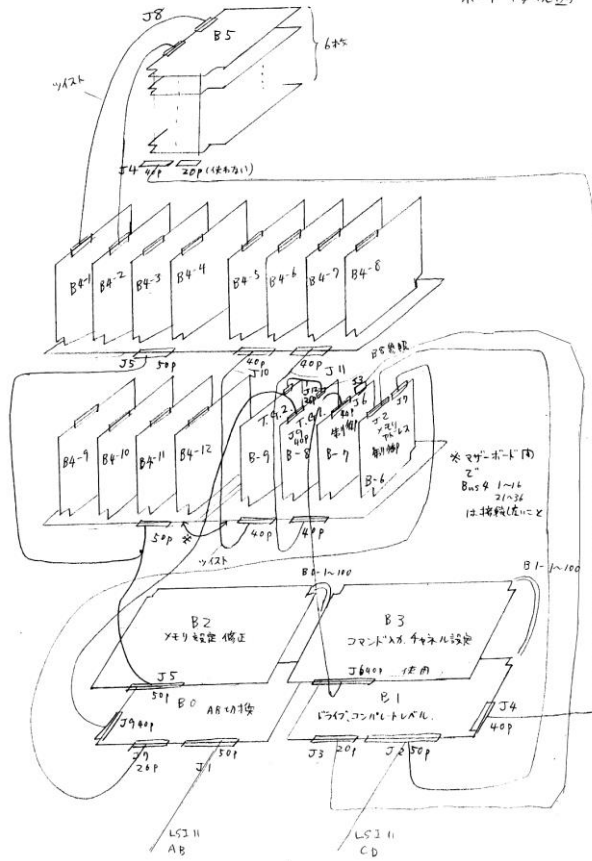
自作 LSI テスタのブロック図

B5 Pinelectronics (input 2ch, output 2ch)



ピンエレクトロニクス (LSI 端子への接続部)

ボード接続図



ボード接続図

(江刺正喜、大友雅彦：機能試験用 LSI テスタの製作，昭和 59 年電気関係学会東北支部連合大会，2D21 (1984))